

USO DE NARRATIVA COMO ESTRATÉGIA DIDÁTICO-PEDAGÓGICA PARA O ENSINO DE GEOMETRIA

Resumo: Este artigo trata de uma ação didática, a qual foi realizada com uma turma multissérie do 8º e 9º anos, em uma escola pública do campo localizada no Município de Abel Figueiredo/Pará/Brasil. O objetivo foi investigar a narrativa como estratégia didático-pedagógica capaz de fomentar problematizações para o ensino de Geometria. As discussões basilares acentuadas neste estudo estão relacionadas aos princípios políticos, pedagógicos e didáticos para as escolas do campo defendidas por Caldart (2002, 2012). Na articulação a essas implicações, embasamo-nos em Farias e Mendes (2014), ao traçar argumentos que nos levaram a uma compreensão sistêmica sobre a importância das práticas socioculturais constituídas por diversos grupos humanos. Para o escopo do estudo, a narrativa foi constituída a partir da entrevista audiogravada, posteriormente transcrita e devidamente analisada, compreendendo-a como um discurso, e, este, por sua vez, como instrumento (ferramenta) de comunicação baseados na concepção de Kock (1997). Identificaram-se indícios matemáticos que geraram situações-problema pautadas no objeto de saber a ser ensinado. Os resultados indicaram a possibilidade de implementar a narrativa como estratégia didática em sala de aula para o ensino de Geometria. Considera-se, portanto, que poderá contribuir como ferramental didático-pedagógico para professores que atuam na educação básica em escolas do campo, bem como dar vida aos saberes marginalizados dos grupos humanos que residem em espaços não urbanos.

Palavras-chave: Educação do campo. Narrativas. Problematização. Ensino de Geometria.

USE OF NARRATIVE AS A DIDACTIC-PEDAGOGICAL STRATEGY FOR TEACHING GEOMETRY

Abstract: This article deals with a didactic action, which was carried out with an 8th and 9th multigrade class in a countryside public school located in Abel Figueiredo/Pará/Brazil. The objective was to investigate narrative as a didactic-pedagogical strategy capable of fomenting problematizations for Geometry teaching. Basic discussions highlighted in this study are related to political, pedagogical, and didactic principles for rural schools defended by Caldart (2002, 2012). In articulating such implications, we based ourselves on Farias & Mendes (2014), when drawing arguments that led us to a systemic understanding of the importance of sociocultural practices which are constituted by different human groups. For the scope of the study, narrative was constituted from an audio-recorded interview, later transcribed, and duly analyzed. We understand it as a discourse, and the last as a communication instrument based on Kock's (1997). Mathematical clues that generated situations-problems based on the subject to be taught were identified. Results indicated the possibility of implementing narrative as a didactic strategy in the classroom for teaching Geometry. It is considered, therefore, that it can contribute as a didactic-pedagogical tool for teachers who work in basic education in rural schools, as well as giving life to the marginalized knowledge of human groups that reside in non-urban spaces.

Keywords: Rural education. Narratives. Problematization. Teaching Geometry.

1 INTRODUÇÃO

142

Este artigo se trata de uma ação didática, a qual foi realizada com uma turma multissérie do 8º e 9º anos, em uma escola pública municipal do campo¹ do Município de Abel Figueiredo, localizada no Sudeste paraense. O campo é um território rico em causos, narrativas pessoais e

¹ O conceito de campo aqui entendido corresponde ao conceito de território como lugar marcado pelo humano. São lugares simbólicos permeados pela diversidade cultural, étnico racial, pela multiplicidade de geração e recriação de saberes, de conhecimentos que são organizados com lógicas diferentes, de lutas, de mobilização social, de estratégias de sustentabilidade. Assim, o desenvolvimento humano e o fortalecimento do capital social, por meio de vínculos sociais, culturais e de relações de pertencimento a um determinado lugar, a um espaço vivido são imprescindíveis para o desenvolvimento territorial sustentável (ROCHA; PASSOS; CARVALHO, 2013, p. 11).

Uso de Narrativa como Estratégia Didático-Pedagógica para o Ensino de Geometria*Lucas Silva Pires*

coletivas, histórias de vida, etnobiografias, e, por assim ser, podem se instituir como possibilidade pedagógica e didática, que, por meio de ações problematizadoras, poderão potencializar o ensino de Matemática. Em se tratando do uso de narrativas, objeto deste estudo, estas são entendidas como um discurso e este, por sua vez, como instrumento (ferramenta) de comunicação, com base na concepção de Kock (1997).

Por ser caracterizada como um elemento vivo, pode atribuir sentido ao conhecimento escolar e gerar processos de ensino-aprendizagem. Isto é, dada uma narrativa sobre uma atividade realizada por um determinado sujeito do campo e sua articulação como objeto de saberes escolares, é possível extrair atividades para fins didáticos. Além disso, é possível ainda materializar uma proposta didático-pedagógica que, uma vez organizada e planejada para o ensino escolar, pode se tornar um artifício capaz de contribuir com o processo inovador e criativo durante a aprendizagem por parte dos discentes.

A partir dessas considerações preliminares e frente aos desafios do modelo de ensino vigente, que tem demonstrado a necessidade de colocarmos em prática metodologias de ensino que possibilitem aos discentes desempenhar para si habilidades por meio das quais emergirão a motivação, a criatividade, a interação dialógica, o pensamento crítico e a tomada de decisões, este artigo² tem como objetivo investigar a narrativa como estratégia didático-pedagógica capaz de fomentar problematizações para o ensino de Geometria.

Mediante o objetivo proposto, estabelecemos a seguinte inquietação: De que modo é possível preconizar a narrativa do homem do campo para a elaboração de propostas de atividades de Geometria durante as ações didático-pedagógicas de professores que atuam na educação básica em escolas do campo?

2 DESAFIOS DA EDUCAÇÃO DO CAMPO

A Educação do Campo é uma área da Educação engajada em um movimento sobre uma política que busca preconizar valores culturais, educacionais, no sentido político e pedagógico.

² Este artigo foi elaborado por Pires (2020), a partir de uma Comunicação Científica apresentada no I Encontro Nacional Online de Professores que Ensinam Matemática (ENOPEM) que aconteceu em Rio Claro/SP.

Uso de Narrativa como Estratégia Didático-Pedagógica para o Ensino de Geometria*Lucas Silva Pires*

Seus aspectos são entendidos como uma realidade de possibilidade da implementação de proposições instituídas de princípios políticos, pedagógicos e didáticos sobre o saber inerente às áreas de conhecimento (GAIA; PIRES, 2016, p. 132).

Segundo Caldart (2012), o surgimento da expressão “Educação do Campo” nasceu primeiro como Educação Básica do Campo no contexto de preparação da I Conferência Nacional por uma Educação Básica do Campo, realizada em Luziânia, Goiás, de 27 a 30 de julho de 1998. A área passou a ser denominada Educação do Campo a partir das discussões do Seminário Nacional realizado em Brasília de 26 a 29 de novembro 2002, decisão posteriormente reafirmada nos debates da II Conferência Nacional, realizada em julho de 2004.

A partir dessa primeira conferência, discussões e mobilizações na busca por uma política educacional voltada aos anseios da população do campo têm sido frequentes, embora as discussões tenham sido latentes em relação a um ensino que leve em consideração os saberes dos povos do campo. Santos (2006) advoga que, ao longo desses anos no Brasil, sempre que houve alguma sinalização de política educacional ou projeto pedagógico específico, isto foi feito para o meio rural e muito poucas vezes para os sujeitos do campo como sujeito da política e da pedagogia. Sucessivos governos tentaram sujeitá-los a um tipo de educação domesticadora e atrelada a modelos econômicos perversos (CALDART, 2002, p. 28).

A mobilização por uma política educacional efetiva para as escolas do campo foi traçada por lutas eminentes das várias lideranças institucionais. Em 1964, por exemplo, com o golpe da Ditadura Militar, as populações, educadores e educadoras que lutavam a favor da Educação sofreram sérias repressões. Rocha, Passos e Carvalho (2013) salientam que,

nessa década, educadores(as) comprometidos(as) e lideranças foram perseguidas e exiladas, as universidades sofreram intervenções e os movimentos populares e sindicais foram desarticulados, contudo o analfabetismo continuava a desafiar as elites dominantes que achavam que o Brasil tinha que se tornar uma potência no cenário internacional, para tanto organizaram durante esse período, várias campanhas de alfabetização com o intuito de colocar o País no rumo do "desenvolvimento" (ROCHA; PASSOS; CARVALHO, 2013, p. 1).

Nesse cenário, por meio de várias organizações populares, como os movimentos sociais e sindicais, entre outras organizações institucionais, somente a partir da década de 1990 as

Uso de Narrativa como Estratégia Didático-Pedagógica para o Ensino de Geometria

Lucas Silva Pires

discussões sobre uma Educação do Campo que atendesse aos anseios dos povos que vivem nesse espaço passaram a ganhar relevância nas agendas dos governos municipais, estaduais e do Governo Federal. Os frutos das mobilizações sociais foram sendo colhidos. Dentre as conquistas almejadas, a criação de um currículo voltado à realidade dos povos que vivem no/do campo.

Rocha, Passos e Carvalho (2013) pontuam que, nesse movimento de luta, um importante aceno já dado pela Lei de Diretrizes e Base da Educação (LDB) 9394/96 e fortalecido com duas importantes conquistas recentes para o conjunto das organizações de trabalhadores e trabalhadoras do campo, no âmbito da luta por políticas públicas, foi a aprovação das *Diretrizes Operacionais para a Educação Básica nas Escolas do Campo* (CNE/CEB, , 2002, p. 1) e as *Referências Nacionais para as Educação do Campo*, ambas criadas no ano de 2005 pelo Ministério da Educação (ALENCAR, 2015, p. 41).

Essas conquistas foram sendo materializadas por meio de lutas junto às ações de diversos movimentos sociais e sindicais do campo, os quais vêm pressionando sua inclusão na agenda de alguns governos municipais, estaduais e também na esfera do Governo Federal.

De acordo com Rocha, Passos e Carvalho (2013), para construir um processo educativo, devem ser considerados os agentes enquanto sujeitos sociais que, por meio do fortalecimento de sua identidade na escola do campo, ancorada na própria realidade do campo, nos saberes próprios dos estudantes, da memória coletiva das pessoas, nos movimentos sociais sindicais, deve ser defendido um projeto de qualidade social de vida coletiva. A escola precisa ser a protagonista para a valorização dessa ação, visto ser necessário pensar um ensino que ultrapasse as quatro paredes da sala de aula nas escolas do campo, tendo como pano de fundo as realidades cotidianas.

De acordo com a BNCC (BRASIL, 2016), preconizar as realidades cotidianas implica diferenciarem-se os lugares de vivência e compreender-se a produção das paisagens e a inter-relação entre elas, como o campo/cidade e o urbano/rural, no que tange aos aspectos políticos, sociais, culturais, étnico-raciais e econômicos. Essas aprendizagens servem de base para o desenvolvimento de atitudes, procedimentos e elaborações conceituais que potencializam o reconhecimento e a construção das identidades e a participação em diferentes grupos sociais

Uso de Narrativa como Estratégia Didático-Pedagógica para o Ensino de Geometria*Lucas Silva Pires*

inseridos em determinados contextos culturais.

Contextos culturais, porque nossos saberes e fazeres são marcados por uma cultura que herdamos de nossos ancestrais. Em outras palavras, somos produtores de cultura e, ao mesmo tempo, produzidos de culturas, pois a singularidade e a particularidade de cada indivíduo, mesmo que cada um de nós esteja inserido no âmago de um contexto cultural diverso, diferimos dos demais indivíduos porque temos uma história individual que nos é peculiar (FARIAS; MENDES, 2014, p. 16).

Isto contribui para o estabelecimento de uma aprendizagem mais significativa e participativa por parte dos alunos. Caldart (2012) argumenta que esse movimento compreenderá todos os processos sociais de formação das pessoas como sujeitos de seu próprio destino, e que terá relação íntima com a cultura, com valores, o jeito de produzir, a formação para o trabalho e para a participação social (KOLLING; CERIOLI; CALDART, 2002, p. 19).

A esse respeito, na Lei de Diretrizes e Base da Educação Nacional (LDBEN 9394/96), é definido no artigo 28 a importância de prever um ensino para as escolas do campo que leve em consideração as peculiaridades desses povos, com propostas metodológicas de ensino capazes de valorizar suas necessidades cotidianas, de acordo com seus modos de ser e produzir.

Para que isso ocorra, é necessário o desenvolvimento de práticas de ensino que preconizam os saberes e fazeres dos povos do campo. Os professores poderão problematizar em sala de aula os conhecimentos informais, de modo a trabalhar um ensino diferenciado, pois, através das vivências dos alunos, na relação com as práticas socioculturais, são expressos conhecimentos matemáticos importantes de serem problematizados. Segundo Rocha, Passos e Carvalho (2013), são povos que, por sua vez, possuem métodos, saberes e valores, seja na convivência na produção, na família, seja na convivência social, na cultura e no lazer, bem como nos movimentos sociais.

Os povos do campo estão em contato direto com a natureza. O seu mecanismo de plantação contribui para a preservação do meio ambiente, pois não se utilizam produtos tóxicos, tampouco equipamentos que degradam o solo. São meios pelos quais se tem preservado o meio ambiente. O professor, ao lançar mão de estratégias didáticas para problematizar esses conhecimentos matemáticos, trabalhará os conhecimentos produzidos no local para o global,

Uso de Narrativa como Estratégia Didático-Pedagógica para o Ensino de Geometria

Lucas Silva Pires

pois vivemos em uma teia que se conecta do micro para o macrocosmo.

Nesse sentido, entrevemos a importância de metodologias baseadas em princípios e estratégias de ensino em que busca uma aprendizagem por meio de métodos interrogativos, indagativos e/ou problematizadores. Um ensino de Matemática que pressupõe a autoformação do aprendente e o desenvolvimento de um ensino global por parte do professor (MENDES, 2018, p. 73). A Matemática não se restringe apenas à quantificação de fenômenos determinísticos – contagem, medição de objetos, grandezas – e das técnicas de cálculo com os números e com as grandezas, pois também estuda a incerteza proveniente de fenômenos de caráter aleatório.

A Matemática cria sistemas abstratos, que organizam e inter-relacionam fenômenos do espaço, do movimento, das formas e dos números, associados ou não a fenômenos do mundo físico. Esses sistemas contêm ideias e objetos que são fundamentais para a compreensão de fenômenos, a construção de representações significativas e argumentações consistentes nos mais variados contextos, nas práticas socioculturais (BRASIL, 2016, p. 265).

Na BNCC (BRASIL, 2016), ficaram estabelecidas oito competências. Dentre elas, destacamos três que se relacionam com este estudo, quais sejam:

1. Reconhecer que a Matemática é uma ciência humana, fruto das necessidades e preocupações de diferentes culturas, em diferentes momentos históricos, e é uma ciência viva, que contribui para solucionar problemas científicos e tecnológicos e para alicerçar descobertas e construções, inclusive com impactos no mundo do trabalho.
4. Fazer observações sistemáticas de aspectos quantitativos e qualitativos presentes nas práticas sociais e culturais, de modo a investigar, organizar, representar e comunicar informações relevantes, para interpretá-las e avaliá-las crítica e eticamente, produzindo argumentos convincentes.
6. Enfrentar situações-problema em múltiplos contextos, incluindo-se situações imaginadas, não diretamente relacionadas com o aspecto prático- utilitário, expressar suas respostas e sintetizar conclusões, utilizando diferentes registros e linguagens (gráficos, tabelas, esquemas, além de texto escrito na língua materna e outras linguagens para descrever algoritmos, como fluxogramas, e dados) (BRASIL, 2016)

Ao considerar essas competências estabelecidas na BNCC e fazer o movimento de preconizar práticas balizadoras que se relacionam com essas competências, damos um passo adiante para o ensino de Matemática com significado. Em se tratando especificamente da

Uso de Narrativa como Estratégia Didático-Pedagógica para o Ensino de Geometria

Lucas Silva Pires

Geometria, que é o objeto de estudo tratado neste artigo, este se caracteriza como um tema importante para a contextualização, levando em conta o uso de narrativa, pois a Geometria é inseparável das práticas socioculturais do humano e dar visibilidade aos conhecimentos geométricos expressados nos saberes e fazeres da comunidade permite, dentre outros aspectos, estabelecer um ambiente rico de aprendizagem, pois a Geometria é ampla e sempre esteve presente nas práticas humanas.

É nesse sentido que nos centramos nos subtemas da Geometria, como cálculo de triângulos retângulos, perímetros de figuras planas, bem como a cubação de áreas quadrangulares. Ao se trabalhar esses subtemas, é possível desenvolver um pensamento necessário para investigar propriedades, fazer conjecturas e produzir argumentos geométricos convincentes, tomando como princípio fundamental o uso de problematização como princípio basilar para a mobilização do objeto do saber geométrico (BRASIL, 2016, p. 271).

2.1 SOBRE O USO DE NARRATIVAS

O uso de narrativa vem sendo ancorado nas agendas das escolas por se caracterizar como uma das possibilidades de ser um ferramental, segundo a qual o saber é conduzido entre aquilo que se faz e aquilo que se pensa. O movimento vem sendo conduzido por meio de pesquisas que, nesse processo, têm sido caracterizadas como ferramental didático-pedagógico indispensável para o enriquecimento da aprendizagem dos discentes, pois, por intermédio da narrativa no desenvolvimento da prática docente, é possível ocorrer problematizações para a mobilização de objetos do saber matemático.

148

Destacamos, entretanto, que não temos a intenção de indicar as narrativas como elemento a substituir a organização dos livros didáticos, mas gerar um processo de complementaridade dos conteúdos estabelecidos nesses livros, pois, conforme afirma Cruz, M. (2018), adotar narrativas para ensinar Matemática pode ajudar nossos discentes a superar um sentimento que, independentemente da nossa vontade, instala-se tacitamente e de modo quase definitivo em muitos deles: a aversão à disciplina. O uso da narrativa no ensino de Matemática pode permitir e despertar a curiosidade e o interesse dos alunos para a formulação e a resolução de problemas matemáticos.

Uso de Narrativa como Estratégia Didático-Pedagógica para o Ensino de Geometria*Lucas Silva Pires*

Conforme salienta Cruz, M. (2018), narrar pode ser caracterizado como uma ação de levar o conhecimento. Não é um conhecimento pronto, e sim proveniente da descoberta de algo por parte do leitor (ou do ouvinte), no momento em que seu mundo entra em contato com o mundo da história.

Ao empreender narrativas para ensinar Matemática, o professor poderá dar um passo adiante no ensino dessa disciplina, porque a problematização se fará presente na articulação ao contexto da realidade dos discentes, de modo que o ensino de Matemática poderá apresentar contribuições a esses sujeitos, à medida que forem exploradas práticas que priorizem a criação de estratégias, a comprovação, a justificativa, a argumentação, o espírito crítico, bem como a criatividade, o trabalho coletivo, a iniciativa pessoal e a autonomia advinda do desenvolvimento da confiança na própria capacidade de conhecer e enfrentar seus desafios (BRASIL, 1997, p. 26).

Freitas e Fiorentini (2007, p. 66) argumentam que as análises narrativas coletam descrições de eventos e de outros acontecimentos, e geram uma narrativa como produto da pesquisa. Nesse sentido, a narrativa permite ao pesquisador uma compreensão das práticas do processo do vir a ser e do jeito de fazer dos sujeitos.

Enfatizamos que este estudo não se trata de uma pesquisa narrativa, ou seja, a narrativa não é utilizada como um método científico, mais especificamente, como uma metodologia didática. A narrativa é considerada um elemento das representações das práticas socioculturais dos sujeitos do campo e suas potencialidades de expressões sociais significativas, que representam as vivências, as práticas desenvolvidas cotidianamente por eles e as relações de produção e de vivência de valores, mediante os quais se produzem sentidos e interpretações daquilo que dá razão à nossa existência.

As demandas dos sujeitos por sobrevivência para subsistir nas comunidades revelam que existe uma relação indissociável com o fazer e o saber fazer expressado por intermédio das práticas socioculturais, visto que todos os grupos humanos são produtores de cultura. São essas produções do humano que os caracterizam como sujeitos que possuem valores, costumes e identidade cultural, fatores determinantes para o ensino de Matemática, pois a Matemática se expressa fortemente nas práticas socioculturais dos sujeitos.

Uso de Narrativa como Estratégia Didático-Pedagógica para o Ensino de Geometria*Lucas Silva Pires*

Acerca desse ponto de reflexão, Farias e Mendes (2014) estabelecem argumentos por meio dos quais são demonstrados a importância das práticas socioculturais para fomentar a compreensão e a explicação de mundo, como também para atribuir sentido aos caminhos das construções matemáticas em contextos socioculturais diversos por meio de um processo de aprendizagem pela cultura, pois todas as sociedades, rurais ou urbanas, simples ou complexas, têm cultura. Não existe ser humano sem cultura.

Por isso, afirmamos que nossos saberes e fazeres são marcados por uma cultura que herdamos de nossos ancestrais. Em outras palavras, somos produtores de cultura e, ao mesmo tempo, produzidos de culturas, pois a singularidade e a particularidade de cada indivíduo, mesmo que cada um de nós esteja inserido no interior de um contexto cultural diverso, faz com que sejamos diferentes dos demais indivíduos porque temos uma história individual que nos é peculiar (FARIAS; MENDES, 2014, p. 16).

Por isso, destacamos a importância de que as realidades das práticas socioculturais de vários povos que se inventam e se reinventam estão associadas às suas necessidades cotidianas estabelecidas em seus modos de ser culturalmente. É a partir dessas necessidades que são gerados conhecimentos indispensáveis. Por esse ponto de reflexão é que adotamos a narrativa como uma metodologia didática para potencializar os conhecimentos dos discentes (PIRES, 2020, p. 29).

Práticas socioculturais com Matemática, com base em Gaia e Guerra (2014), estão relacionadas às atividades humanas que se realizam nos contextos das Etnocomunidades. Essas práticas, provisionadas pela técnica com objetos matemáticos, são usadas na resolução de tarefas/situações-problema das práticas humanas. Suas manifestações podem ser evidenciadas nos discursos orais, escritos e/ou gestuais, isto é, com alguma característica sociocomunicativa; uma oportunidade de elaborar compreensões dos processos e técnicas utilizadas.

A mobilização de objetos é considerada por Miguel e Mendes (2010), ao se referirem às práticas socioculturais, entendidas como um grupo de ações intencionais e coordenadas, que simultaneamente mobilizam objetos culturais, memória, afetos, valores e poderes, gerando na pessoa que realiza tais ações o sentimento de pertencimento a uma determinada comunidade. Sempre está ligada às atividades humanas desenvolvidas previamente por comunidades

Uso de Narrativa como Estratégia Didático-Pedagógica para o Ensino de Geometria

Lucas Silva Pires

socialmente organizadas (MIGUEL; MENDES, 2010, p. 12).

Nesse sentido, a escola é uma instituição que deveria produzir e fortalecer essas correlações entre as práticas socioculturais e o sentimento de pertencimento, de afeto e de valores da memória da comunidade onde se comutam as representações das práticas socioculturais dos sujeitos do campo. Assim sendo, suas potencialidades de expressões sociais significativas seriam elementos curriculares fundamentais para revitalizar essas correlações.

Por esse ponto de reflexão, o uso de narrativas pode ser determinante para o professor. Cruz, M. (2018) aponta que a narrativa para ensinar Matemática pode ajudar nossos alunos a superar a ojeriza à disciplina que comumente se instala na realidade escolar.

3 PROCEDIMENTOS METODOLÓGICOS

O estudo foi realizado em uma escola do campo, a Escola Municipal de Ensino Fundamental Crenilda Gonçalves Viana, situada no Município de Abel Figueiredo, no Sudeste paraense. Para a operacionalização do estudo, empreendeu-se uma pesquisa etnográfica, a qual possibilitou a realização de um trabalho de campo para a apropriação e compreensão do desenvolvimento da prática cultural do sujeito entrevistado.

De acordo com Godoy (1995), uma pesquisa etnográfica pode ser entendida como a arte e a ciência de descrever uma cultura ou grupo, a abranger a descrição dos eventos que ocorrem na vida de um grupo e a interpretação do significado desses eventos para a cultura do grupo.

Nesse sentido, o estudo foi dividido em dois momentos. O primeiro foi a realização de um trabalho de campo com entrevistas semiestruturadas. De acordo com Godoy (1995), o trabalho de campo é o coração da pesquisa etnográfica, pois, sem um contato intenso e prolongado com a cultura ou grupo em estudo, será impossível ao pesquisador descobrir como o seu sistema de significados culturais está organizado, como se desenvolveu e influencia o comportamento grupal a partir de sua história, religião, política, economia e ambiente. Assim, para a constituição de narrativas junto aos alunos do 8º e 9º anos, entrevistaram-se moradores da comunidade, levando-se em consideração o seguinte formulário de perguntas semiestruturadas (Quadro 1).

Uso de Narrativa como Estratégia Didático-Pedagógica para o Ensino de Geometria*Lucas Silva Pires***Quadro 1** - Formulário de perguntas semiestruturadas.

1. Qual a sua relação com a comunidade Vila Flor do Ipê e há quantos anos o senhor mora no referido local?
2. Qual é a atividade exercida pelo senhor na referida comunidade?
3. Conte-nos sobre seu trabalho e a medida de seu terreno.

Fonte: Elaborado com base em Pires e Feitosa (2020)

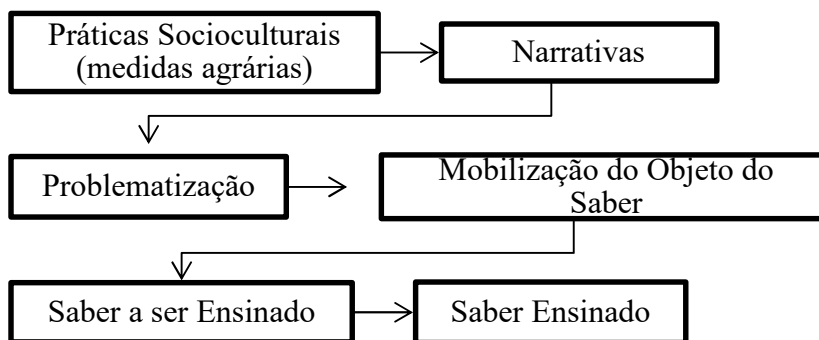
O segundo momento foi a problematização da narrativa obtida por meio da entrevista. Esse momento, assim como o citado anteriormente, contou com a participação ativa dos alunos matriculados na escola do campo mencionada anteriormente. Destaca-se, entretanto, que não é objeto deste trabalho a descrição ou caracterização do processo de intervenção pedagógica na turma do 8º e 9º anos, mas analisar como a narrativa coletada pode ser transposta em estratégias didáticas.

Após a narrativa ser transcrita e de serem filtrados e problematizados os trechos específicos, perceberam-se muitos indícios matemáticos relativos à Geometria que podem contribuir com as ações didáticas de professores. Para efeito didático, elaborou-se um modelo sistêmico do estudo, que estabelece a maneira como a estratégia metodológica aqui defendida foi mobilizada em sala de aula e/ou fora dela (Figura 1).

Uso de Narrativa como Estratégia Didático-Pedagógica para o Ensino de Geometria

Lucas Silva Pires

Figura 1 - Modelo sistêmico do estudo.



Fonte: Elaborado pelos autores, 2020.

Utilizamos sequências de tarefas durante o fluxo do estudo, de modo que maximizamos o espaço horizontal e vertical para a materialização do estudo. Na tarefa *Práticas Socioculturais*, incumbimo-nos da adesão de uma prática sociocultural que, por sua vez, é empreendida cotidianamente pelos sujeitos da comunidade investigada. Considerando que somos marcados por uma cultura própria, que nos determina como sujeito que possui identidade cultural, valores, costumes, hábitos, entre outros, contemplamos a prática desenvolvida pelo entrevistado.

Após a coleta de uma narrativa, realizamos a *Problematização da narrativa*, na busca por indícios matemáticos. Assim, refletimos sobre como poderíamos realizar as problematizações com alguns conteúdos de Matemática. Líamos o texto narrativo e, em seguida, a problematizado. Na formulação de problemas, os discentes se empenharam tanto na elaboração das questões como na resolução dos problemas. Não focaram apenas em números, ou na própria pergunta, como geralmente ocorre quando o professor trabalha com problemas fechados ou rotineiros nas aulas de Matemática (MEDEIROS; SANTOS, 2007, p. 91).

Após a problematização, a ação se centrou na busca pela *Mobilização do Objeto do Saber*, o qual é entendido, portanto, como sendo a identificação dos conteúdos matemáticos na narrativa. Para isso, durante o processo, o docente e os discentes incorporaram, de maneira incisiva, a problematização na busca por objetos matemáticos. Esse movimento possibilitou, entre outros aspectos, a identificação de objetos envolvendo números e operações, bem como grandeza e medidas.

Uso de Narrativa como Estratégia Didático-Pedagógica para o Ensino de Geometria

Lucas Silva Pires

Para a imersão nas ações de materialização do estudo, o docente, de maneira didático-pedagógica, explicou todos os conteúdos que foram identificados, de modo que os discentes incorporaram o *Saber a Ser Ensinado*, que foram aqueles apresentados com rigor às formalizações matemáticas.

Sobre os saberes a serem ensinados, Bertini, Moraes e Valente (2017) advogam que são aqueles que se referem aos saberes produzidos pelas disciplinas universitárias, pelos diferentes campos científicos considerados importantes para a formação dos professores. Tendo em vista que o professor apresente esses saberes do contexto escolar, os alunos se apropriarão de conceitos matemáticos que contribuirão para a problematização dessas práticas socioculturais, conforme já argumentamos favoravelmente sobre isso. E, integrando ambos os saberes, suas aprendizagens serão potencializadas, por meio de aspectos que despertarão habilidades que estiverem subjacentes, implícitas.

Esse movimento possibilitou o estabelecimento de ações, isto é, os objetos matemáticos podem ser tidos como um *Saber Ensinado*, pois despertaram habilidades, dentre as quais destacamos as tomadas de decisão, o pensamento crítico, autonomia e motivação cognitiva.

4 RESULTADOS ALCANÇADOS

Ao termos acesso à narrativa do entrevistado, percebemos indícios matemáticos em seu depoimento. Conforme salienta Cruz, M. (2018), a ação de narrar pode ser caracterizada como uma ação de levar o conhecimento. Não é um conhecimento pronto, e sim proveniente da descoberta de algo por parte do leitor (ou do ouvinte), no momento em que seu mundo entra em contato com o mundo da história.

Assim, devido às perguntas terem sido direcionadas a respeito da área de seu terreno, o entrevistado enfatizou sobre as medidas do comprimento e da largura.

Entrevistador: Qual a sua relação com a comunidade Vila Flor do Ipê e há quantos anos o senhor mora no referido local?

Entrevistado: [...] minha relação é muito íntima, porque moro aqui desde quando me entendo por gente, não consigo me ver longe desse lugar.

Entrevistador: Qual é a atividade exercida pelo senhor na referida comunidade?

Uso de Narrativa como Estratégia Didático-Pedagógica para o Ensino de Geometria

Lucas Silva Pires

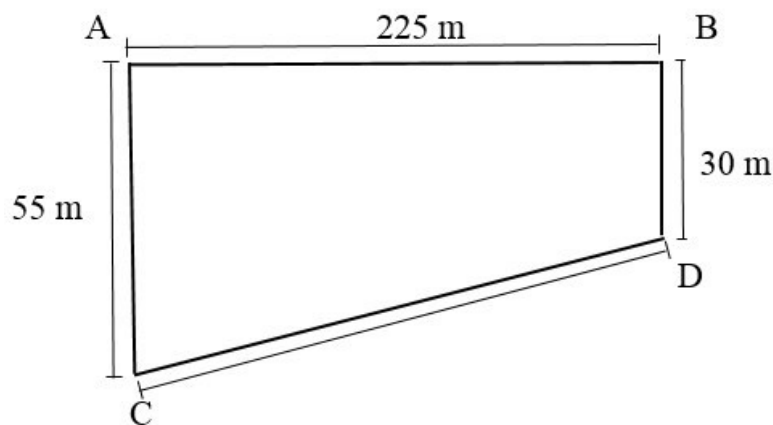
Entrevistado: [...] a atividade que eu exerço é a cubação de terra, gosto do que faço.

Entrevistador: Conte-nos sobre seu trabalho e a medida de seu terreno.

Entrevistado: [...] o trabalho que exerço é a horticultura. Por meio desse trabalho é que dou o sustento para minha família. Aqui, planto muita coisa, como cheiro-verde, cebola, alface, jiló e pepino. Só não planto maiores diversidade de verduras porque meu terreno é bem pequeno. Não sei a medida do terreno, mas não é grande [...] (informação verbal)³.

Conforme o depoimento do entrevistado, não foi possível fornecer a medida do terreno, levando-nos à utilização de um instrumento de medida (trena). Medimos os dois lados do terreno (a largura). O lado AC mediu 55; o lado BD mediu 30 metros. Em relação ao comprimento do lado AB, a medida foi equivalente a 225 metros. Para o lado CD, preferimos utilizar os conhecimentos formais de Matemática para encontrarmos a medida, conforme apresentamos a seguir.

Figura 2 – Dimensão do Terreno do Entrevistado



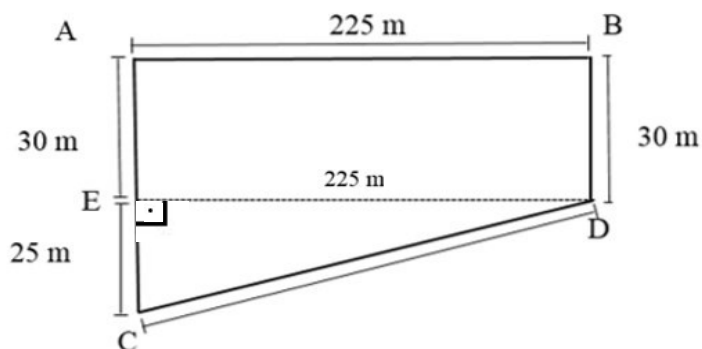
Fonte: Elaboração própria.

Encontramos a medida do lado CD e traçamos uma reta pontilhada DE, na figura ABCD, conforme apresentamos a seguir.

³ Diálogo entre o pesquisador e o entrevistado, 2020.

Uso de Narrativa como Estratégia Didático-Pedagógica para o Ensino de Geometria

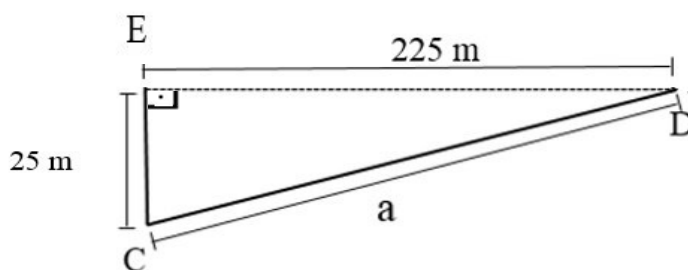
Lucas Silva Pires

Figura 3 – Traçando uma linha pontilhada para encontrar o valor do lado do Terreno do Entrevistado.

Fonte: Elaboração própria.

$$AC - BD = 55 - 30 = 25m. \text{ Então, } CE \text{ mede } 25 \text{ metros.}$$

Traçamos a reta DE e encontramos a medida CE do triângulo retângulo CDE. Então, o cateto oposto (CE) do referido triângulo mediu 25 metros e o cateto adjacente (DE) mediu 225 metros. Logo, encontramos a medida CD (hipotenusa) do triângulo CDE. Aplicamos o Teorema de Pitágoras, conforme apresentado a seguir:

Figura 4 – Encontrando a medida da hipotenusa (a) do Lado do Terreno do Entrevistado.

Fonte: Elaboração própria

$$a^2 = b^2 + c^2 \rightarrow a^2 = 225^2 + 25^2 \rightarrow a^2 = 225 * 225 + 25 * 25 \rightarrow a^2 = 50625 + 625$$

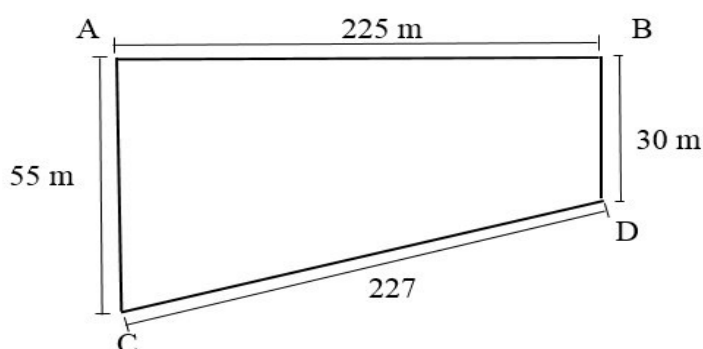
$$\rightarrow a^2 = 51250 \rightarrow a = \sqrt{51250} \rightarrow a \cong 227 \text{ metros}$$

Uso de Narrativa como Estratégia Didático-Pedagógica para o Ensino de Geometria

Lucas Silva Pires

Utilizamos o Teorema de Pitágoras, $a^2 = b^2 + c^2$, encontramos a hipotenusa do lado CD do triângulo CDE. Obtemos a medida de todos os lados e somamos o perímetro do terreno do entrevistado, conforme apresentamos a seguir.

Figura 5 – Perímetro do Terreno do Entrevistado.



Fonte: Elaboração própria.

$$P = AB + BD + DC + CA = 227 + 225 + 55 + 30 = 537 \text{ metros.}$$

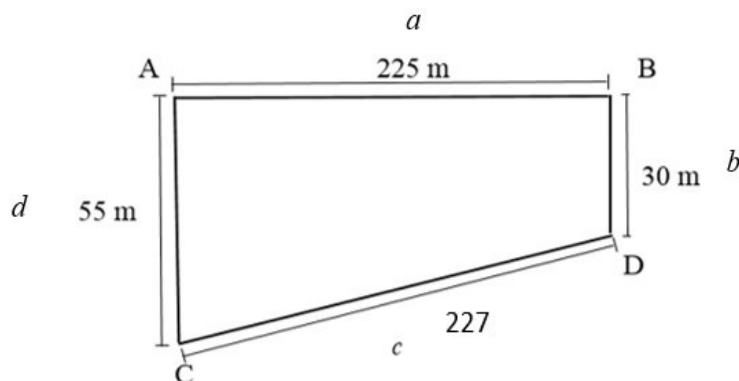
Somamos os lados $AB + BD + DC + CA$, da figura mencionada anteriormente, vimos que o perímetro de seu terreno é igual a 537 metros.

Percebemos que o terreno do entrevistado não era quadrado, o que nos motivou a cubar o terreno do entrevistado por meio da utilização do Método do Adão, que, conforme advoga Cruz, A. (2001), consistia no cálculo da área de um terreno pelos produtos das medidas dos lados opostos, ou seja, $A = \frac{(a+c)}{2} * \frac{(b+d)}{2}$. Esse processo é considerado um processo socialmente relevante, inclusive pela intensidade com que foi/é praticado (KNIJNIK, 1996, p. 35), dada a sua utilização em várias regiões do Brasil, do Chile e no Egito Antigo. Então, temos:

Figura 6 – Cubando o Terreno do Entrevistado.

Uso de Narrativa como Estratégia Didático-Pedagógica para o Ensino de Geometria

Lucas Silva Pires



Fonte: Elaboração própria.

$$A = \frac{(225 \text{ m} + 227 \text{ m})}{2} * \frac{(30 \text{ m} + 55 \text{ m})}{2} \rightarrow (226 \text{ m})(42,5) = 9605 \text{ m}^2$$

Logo, ao aplicarmos a fórmula para calcularmos o terreno, vimos que sua medida foi igual a 9605 m^2 .

Ao fazer esse movimento, o professor cria estratégias metodológicas de ensinar Matemática de maneira interessante, criativa e inovadora, tomando como base a realidade das vivências dos alunos, isto é, a Matemática formal passa a ter uma utilidade e os instiga a empreender um estudo centrado na interpretação, bem como na motivação cognitiva.

Nesse período da vida, os alunos estão vivendo mudanças importantes em seu processo de desenvolvimento que repercutem em suas relações consigo mesmas, com os outros e com o mundo, pois a autonomia nos movimentos e deslocamentos amplia suas interações com o espaço. A relação com múltiplas linguagens, incluindo os usos sociais da escrita e da Matemática, permite a participação no mundo letrado e a construção de novas aprendizagens, na escola e para além dela. A afirmação de sua identidade em relação ao coletivo no qual se inserem resulta em formas mais ativas de se relacionarem com esse coletivo e com as normas que regem as relações entre as pessoas dentro e fora da escola, pelo reconhecimento de suas potencialidades pelo acolhimento e pela valorização das diferenças.

Portanto, atividades como esta, quando estão disponíveis para os professores, são capazes de estimular os alunos a apreender Matemática, bem como trabalhar a realidade

Uso de Narrativa como Estratégia Didático-Pedagógica para o Ensino de Geometria

Lucas Silva Pires

cotidiana, com vistas à ressignificação dos conteúdos geométricos ao conferir aplicabilidade prática aos conhecimentos matemáticos apreendidos na escola, pois, conforme é estabelecido na BNCC (BRASIL, 2016), é necessária a apreensão de significados dos objetos matemáticos, sem deixar de lado suas aplicações. Os significados desses objetos resultam das conexões que os alunos estabelecem entre eles e os demais componentes, entre eles e seu cotidiano.

5 CONSIDERAÇÕES FINAIS

O estudo realizado representa um ganho para o desenvolvimento de estudos em escolas, especialmente em escolas do campo, tendo como princípio basilar os elementos que foram surgindo no decorrer do estudo, aos quais podem ser incorporados sentimentos de pertencimento dos sujeitos, valores das práticas socioculturais, configurando-se ressignificações de seus modos de vida, capazes de fazer e pensar as suas atividades cotidianas dando visibilidade a esses importantes saberes, bem como o surgimento de saberes matemáticos que estiverem vivos nas narrativas, mostrando-se como elemento determinante para potencializar o ensino de Matemática.

Outro elemento que observamos incorporado às narrativas foram as comunicações orais dos sujeitos, que aproximaram as práticas pedagógicas escolares das práticas sociais do campo. Para além do significado de suas existências nas correlações entre instituições escolares e a comunidade onde o indivíduo vive, as narrativas podem trazer elementos para conexões que podem ser estabelecidas entre seu ambiente escolar e extraescolar, provindos da interação com a realidade do seu dia a dia, com os sujeitos da comunidade, com os valores que tem e com a interação entre ambos.

Isso transformou a pesquisa em uma dinâmica de permanente interação entre os sujeitos pesquisadores e os sujeitos pesquisados. Esses elementos conduzem provocações no sentido de produzir reflexões sobre a possibilidade de as narrativas serem utilizadas como condutores de conhecimento que podem passar de um objeto de saber a um objeto de ensino, desde que sofra uma organização didática e/ou um planejamento pedagógico.

Uso de Narrativa como Estratégia Didático-Pedagógica para o Ensino de Geometria*Lucas Silva Pires*

Nesse sentido, consideramos que o objetivo estabelecido neste estudo foi cumprido, pois ficou clara a possibilidade da inserção de narrativas no ensino de Matemática, visto que foram problematizadas e geraram objetos de saberes matemáticos que poderão ser implementados em sala de aula e/ou servir como princípio basilar pelo professor, de modo a fazer o mesmo movimento durante o exercício da docência.

O estudo que foi realizado representa uma possibilidade de o professor aderir a um ensino diferenciado, capaz de despertar o estímulo dos alunos, sua curiosidade e criatividade, haja vista que, a partir do desenvolvimento de ações como a que realizamos, tornará o ensino de Matemática mais significativo, sem perder de vista o rigor matemático. É sabido que, embora muitos estudos sejam direcionados aos saberes e fazeres dos povos do campo, existe a necessidade da materialização de estudos como o que foi realizado porque, além de o professor utilizá-los em sua prática docente, poderão incorporar as ideias que foram materializada por nós e criar novas possibilidades de estabelecimento de métodos para ensinar Matemática.

Dessa maneira, o objetivo deste artigo foi alcançado, pois tomamos como base parâmetros e fundamentos teórico-metodológicos que discutem a respeito da importância de narrativas para o ensino de Matemática. Além disso, preconizaram-se as discussões implicadas na Lei de Diretrizes e Bases da Educação Nacional (LDB 9394/96) referentes à utilização de metodologias inovadoras que devem ser trabalhadas nas escolas do campo. Outrossim, ações como esta, de criação de propostas de atividades por meio do uso de narrativas, poderão fortalecer os princípios políticos, pedagógicos e didáticos para as escolas do campo, e poderão, ainda, serem utilizadas pedagógica e didaticamente pelo professor.

Acreditamos, portanto, que o professor, ao lançar mão dessas propostas de atividades que foram desenvolvidas, passará a pensar em futuros estudos com essas mesmas características para o enriquecimento de sua prática educativa, de modo que, nesse mesmo movimento, poderá pensar reflexivamente sobre suas práticas pedagógicas e, por meio da adesão às propostas de atividades que foram desenvolvidas por nós, é possível contribuir para sua formação e potencializar o ensino de Matemática.

REFERÊNCIAS

Uso de Narrativa como Estratégia Didático-Pedagógica para o Ensino de Geometria

Lucas Silva Pires

ALENCAR, Maria Fernanda dos Santos. Princípios Pedagógicos da Educação do Campo: caminho para o fortalecimento da escola do campo. **Rev. Ci. Tróp.**, Recife, v. 39, n. 2, p. 41-72, 2015. Disponível em: <https://periodicos.fundaj.gov.br/CIC/article/view/1567>. Acesso em: 07 nov. 2020.

BERTINI, Luciane de Fatima; MORAIS, Rosilda dos Santos; VALENTE, Wagner Rodrigues. **A Matemática a Ensinar e a Matemática para Ensinar**: novos estudos sobre a formação de professores. 1. ed. São Paulo: Livraria da Física, 2017.

BRASIL. **Lei n. 9.394**, de 20 de dezembro de 1996. Estabelece as diretrizes e bases da educação nacional. Brasília: Congresso Nacional, 1996. Disponível em: http://www.planalto.gov.br/ccivil_03/leis/19394.htm. Acesso em: 02 jan. 2018.

BRASIL. Ministério da Educação. **Base Nacional Comum Curricular**. Brasília: MEC, 2016. Disponível em: http://basenacionalcomum.mec.gov.br/images/BNCC_EI_EF_110518_versaofinal_site.pdf. Acesso em: 23 mar. 2020.

BRASIL, Ministério da Educação. Parâmetros Curriculares Nacionais para o Ensino Fundamental. Brasília, MEC/SEF, 1997. Disponível em: <http://portal.mec.gov.br/seb/arquivos/pdf/livro01.pdf>. Acesso em: 21 de out., 2021.

CALDART, Roseli Salete. Educação do Campo. *In*: CALDART, Roseli Salete; PEREIRA, Isabel Brasil; ALENTEJANO, Paulo; FRIGOTTO, Gaudêncio (Orgs.). **Dicionário da Educação do campo**. 1. ed. São Paulo: Copyright ©, 2012.

CALDART, Roseli Salete. Por uma educação do campo: traços de uma identidade em construção. *In*: KOLLING, Edgar Jorge; CERIOLI, Paulo Ricardo; CALDART, Roseli Salete (Orgs.). **Educação do campo**: identidade e políticas públicas. 1. ed. Brasília: Articulação Nacional “Por uma Educação do Campo”, 2002.

CNE/CEB. Resolução CNE/CEB 1/2002. Diretrizes Operacionais para a Educação Básica das Escolas do Campo. **Diário Oficial da União**, Brasília, Seção 1, p. 32, 9 de abr. 2002. Disponível em: http://pronacampo.mec.gov.br/images/pdf/mn_resolucao_%201_de_3_de_abril_de_2002.pdf. Acesso em: 20 out. 2018.

CRUZ, Ângela Maria Paiva. **Representação da estrutura lógica da geometria da cubação**. 1. ed. Natal: Editora da EDUFRN (Editora da UFRN), 2001.

CRUZ, Márcia de Oliveira. **A narrativa no ensino de matemática**: a construção da identidade pessoal e do conhecimento. 1.^a ed. São Paulo: Livraria da Física, 2018.

Uso de Narrativa como Estratégia Didático-Pedagógica para o Ensino de Geometria

Lucas Silva Pires

FARIAS, Carlos Aldemir; MENDES, Iran Abreu. As culturas são as marcas das sociedades humanas. *In*: MENDES, Iran Abreu; FARIAS, Carlos Aldemir (Orgs.). **Práticas Socioculturais e Educação Matemática**. 1. ed. São Paulo: Livraria da Física, 2014.

FREITAS, Maria Teresa Meneses; FIORENTINI, Dário. As possibilidades formativas e investigativas da narrativa em educação matemática. **Horizontes**, v. 25, n. 1, p. 63-71, jan./jun. 2007. Disponível em: <https://www.usf.edu.br/publicacoes/edicoes-exibir/75269025/horizontes+volume+25+numero+01+2007.htm>. Acesso em: 28 set. 2020.

GAIA, Carlos Aberto. **Práticas com Matemáticas na Educação do Campo: O caso da redução à unidade na Casa Escola da Pesca**. 2014. Belém: Tese (Doutorado em Educação em Ciências e Matemáticas) – Instituto de Educação Matemática e Científica, Universidade Federal do Pará, Belém, 2016.

GAIA, Carlos; PIRES, Lucas Silva. Saberes matemáticos e história de vida na zona rural de Marabá-PA. **Rev. Bras. Educ. Camp.**, v. 1, n. 1, p. 128-146, 2016. Disponível em: <https://sistemas.uft.edu.br/periodicos/index.php/campo/article/view/2260>. Acesso em: 23 jun. 2020.

GODOY, Arilda Schmltd. Pesquisa Qualitativa: tipos fundamentais. **Revista de Administração de Empresas**, v. 35, n. 3, p. 20-29, mai./jun. 1995. Disponível em: <https://www.scielo.br/j/rae/a/ZX4cTGrqYfvVhr7LvVyDBgdb/?lang=pt>. Acesso em: 08 out. 2021.

KNIJNIK, G. **Exclusão e resistência**. Educação Matemática e legitimidade cultural. 1. ed. Porto Alegre: Artes Médicas, 1996.

KOCK, I. G. V. Atividades e estratégias de processamento textual. *In*: KOCK, Ingedore Villaça; BARROS, Kazue Saito Monteiro (Orgs.). **Tópicos em linguística de texto e análise da conversação**. 1. ed. Natal: EDUFRN (Editora da UFRN), 1997.

KOLLING, Edgar Jorge; CERIOLI, Paulo Ricardo; CALDART, Roseli Saete (Orgs.). **Educação do campo: identidade e políticas públicas**. 1. ed. Brasília: Articulação Nacional “Por uma Educação do Campo”, 2002.

MEDEIROS, Kátia Maria; SANTOS, Antônio José Barbosa. Uma experiência didática com a formulação de problemas matemáticos. **Zetetiké**, v. 15, n. 28, p. 87-118, 2007. Disponível em: <https://periodicos.sbu.unicamp.br/ojs/index.php/zetetike/article/view/8647027>. Acesso em: 23 dez. 2019.

MENDES, Iran Abreu. Metodologias investigativas para o ensino de matemática em diversidades culturais escolares. **Revista de investigação e divulgação em Educação**

Uso de Narrativa como Estratégia Didático-Pedagógica para o Ensino de Geometria*Lucas Silva Pires*

Matemática, Juiz de Fora, v. 2, n. 2, p. 63-81, jul./dez. 2018. Disponível em: <https://periodicos.ufjf.br/index.php/ridema/article/view/27377>. Acesso em: 18 jan. 2020.

MIGUEL, Chaquiam; MENDES, Iran Abreu. Mobilizing in mathematics teacher education: memories, social practices, and discursive games. **ZDM Mathematics Education**, v. 42, p. 381-392, 2010. Disponível em: http://www.iranmendes.com/wp-content/uploads/2019/05/Artigo-4_ZDM.pdf. Acesso em: 13 fev. 2019.

PIRES, Lucas Silva. **Histórias do Sistema de Numeração Decimal produzidas na Pós-Graduação Brasileira (1990-2018)**: potencialidades para o ensino de Aritmética nos anos iniciais. 2020. 152 f. Dissertação (Mestrado em Educação em Ciências e Matemáticas) – Instituto de Educação Matemática e Científica, Universidade Federal do Pará, Belém, 2020. Disponível em: <https://drive.google.com/file/d/1MuoyHY2hoyMJ8ZoqPa8wgPxIK65aFSmB/view>. Acesso em: 20 dez. 2020.

PIRES, Lucas Silva; FEITOSA, Dorian dos Santos. Função do 1º Grau em Narrativas de Produtores de Leite Bovino. **Revista Latinoamericana de Etnomatemática**, v. 12, n. 4, nov. 2020. Disponível em: <https://www.revista.etnomatematica.org/index.php/RevLatEm/article/view/540/491>. Acesso em: 08 out. 2021.

ROCHA, Eliene Novaes; PASSOS, Joana Célia; CARVALHO, Raquel Alves. **Educação do Campo**: um olhar panorâmico. Disponível em: <http://www.gepec.ufscar.br/textos-1/textos-educacao-do-campo/educacao-do-campo-um-olhar-panoramico/view>. Acesso em: 29 set. 2019.

SANTOS, Franciele Soares dos. Educação do campo e educação urbana: aproximações e rupturas. **Rev. Educere et Educare**, v. 1, n. 1, jan. /jun. 2006. Disponível em: <http://e-revista.unioeste.br/index.php/educereeteducare/article/view/1006>. Acesso em: 10 abr. 2020.